



# LERDN<sup>®</sup>

## LDY-CZ 系列 工业插座产品手册

16年专业防雷经验，构筑防雷精品



灵活组合 量身定制

上海雷尔盾电气有限公司

Shanghai LERDN Lightning Protection Co.,Ltd.

## 一、适用范围

LDY-CZ 工业插座适用于交流250V及以下，额定频率50/60Hz，额定电流不超过10A或16A的各种终端用电设备的前端。产品分为普通型和防雷型，防雷型主要保护终端电源设备免受雷击或操作引起的过电压的侵害。产品广泛用于办公、机房、服务器、交换机和工业场所，对敏感设备和交流供电提供完美保护。  
符合标准：GB/T18802.1，IEC61643-11

## 二、面板介绍



1. 可拆卸安装板 2. 插座模块—国标三孔、五孔、C13 可组合定制 3. 外壳—1.5U铝合金 4. 电源开关  
注：指示灯:点亮表示对应功能正常，熄灭表示功能失效

## 三、主要特点

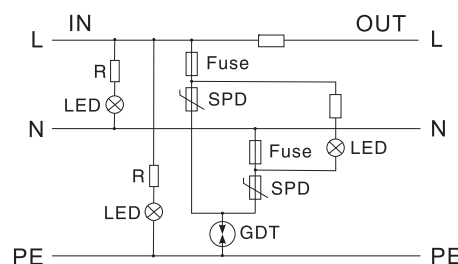
- ★ 通流量大、残压低(防雷型): 10kA的防雷能力，超低的残压值，源于专业的防雷设计和优质的防雷元器件保证。
- ★ 载流量大、温升低: 加厚连接铜件，远超国家标准要求。
- ★ 轨道插座设计，安装和使用方便
- ★ 采用多重防雷保护技术(防雷型)，保护能力强、可靠性高: 专业和全面的防雷设计，多重保护，杜绝防雷死角。
- ★ 内置温度保险丝，安全可靠(防雷型): 每一路防雷通道都加装了过流和过热保护功能，杜绝起火隐患。
- ★ 具有电源、防雷、接地三种工作状态指示(防雷型): LED灯点亮表示工作正常，熄灭表示故障。
- ★ 独立接地端子，接地更加可靠(防雷型): 独立设置接地端口，接地更加规范、可靠。
- ★ 加厚航空级铝合金外壳，坚固耐用，质感优秀: 1.8mm壁厚的加厚铝合金外壳，壁厚远超同级。
- ★ 可定制多种组合方式和长度，满足各种应用场合。

## 四、主要技术参数

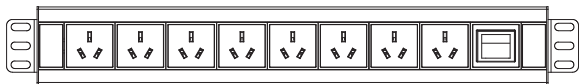
☆号的参数适用于防雷型产品

额定工作电压 $U_e$ V	250
☆最大持续工作电压 $U_c$ V	275
电压保护水平 $U_p$ kV	< 1.5
外壳材料	铝合金型材
额定功率 $P_e$ W	2500(10A)/4000(16A)
额定工作电流 $I_e$ A	10/16
☆标称放电电流 $I_n(8/20 \mu s)$ kA	5
☆最大放电电流 $I_{max}(8/20 \mu s)$ kA	10
☆开路电压 $U_{oc}$ kV	10
☆防雷等级	T3
防护等级	IP20
连接方式	国标三孔、五孔或C13插座
☆响应时间ns	< 25
安装方式	自由放置或螺丝安装
建议接地导线截面积	2.5mm <sup>2</sup> 多股软导线
工作温度	-40℃-70℃
相对湿度	≤90% 无凝露

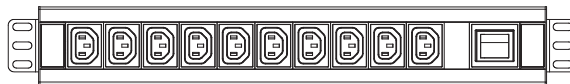
## 五、防雷原理图



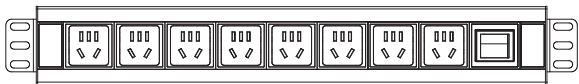
## 六、主要基础款产品



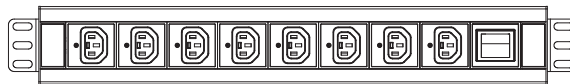
10A/16A国标三孔 普通型/防雷型



C13 普通型/防雷型



10A/16A国标五孔 普通型/防雷型



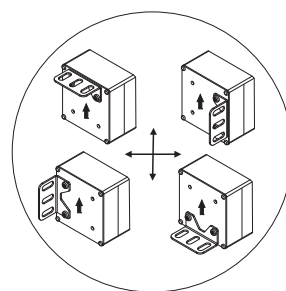
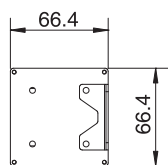
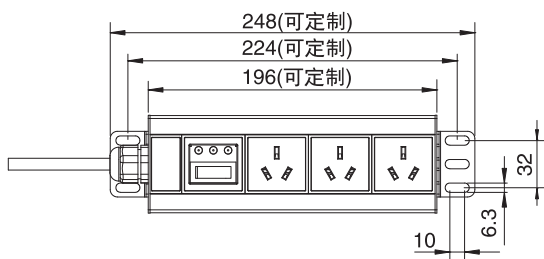
C13带锁 普通型/防雷型

★ 本产品可根据客户需求定制，详情请咨询销售热线。

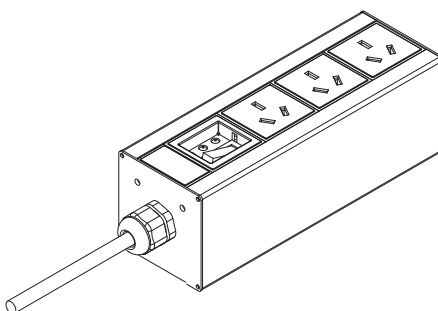
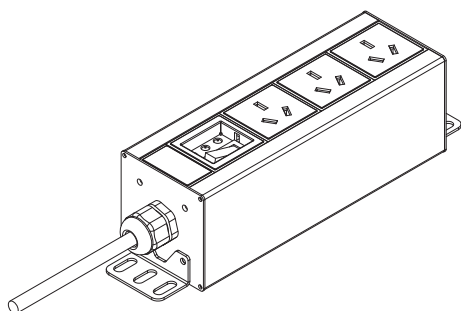
★ 定制方式：

1. 国标10A，16A三孔或五孔插座模块，C13插座模块，RJ45网络模块，过载模块自由组合定制；
2. 插座模块规格和数量定制；
3. 插头及线长定制；
4. 插座长度的定制；
5. 大功率输出定制；
6. 防雷功能定制。
7. LOGO及参数定制。
8. 其他需求沟通后定制。

## 七、外形及安装示意图(三位插座为例)



可拆卸安装板  
自由安装示意图





**LERDN**<sup>®</sup>

**上海雷尔盾电气有限公司**

Shanghai LERDN Lightning Protection Co.,Ltd.

地址：上海市松江区泗泾镇九干路301号三楼

总机：021-51035065 咨询热线：400-705-6667

传真：021-51062207

网址：www.Lerdn.com

E-mail: spd@Lerdn.com

**专业防雷、品质保证!**

